

WS/SS 20....-	Institut für Elektrothermische Prozesstechnik Universität Hannover	Name:	
	Versuch T1	Elektrowärmelabor I Wärmeübergang / Wärmestrommessungen	Dat.:
Testat:			
Versuchsleiter:			

Inhalt

1 Grundlagen der Wärmeübertragung

- 1.1 Wärmeleitung Seite 2
- 1.2 Konvektiver Wärmeübergang Seite 2
- 1.3 Wärmestrahlung Seite 3

2 Messung von Wärmestromdichten

- 2.1 Grundlagen Seite 8
- 2.2 Arten der Messwerterfassung und Auswertung Seite 11
- 2.3 Bestimmung von u-Werten
 - 2.3.1 Prinzipielle Überlegungen Seite 13
 - 2.3.2 Auswertung der einzelnen Messwerte Seite 16

3 Versuchsdurchführung Seite 17

4 Hinweise zum Protokoll / Auswertung Seite 23

1 Grundlagen der Wärmeübertragung

1.1 Wärmeleitung

Nach der kinetischen Wärmetheorie besteht die Wärmeleitung in der Übertragung der Schwingungsenergie der schneller und stärker schwingenden auf die langsamer schwingenden Moleküle. Der dabei entstehende Wärmestrom ist abhängig von der Temperaturdifferenz, der Geometrie der Anordnung und den Stoffeigenschaften, ausgedrückt durch die Wärmeleitfähigkeit (λ). Wärmeleitung ist also nur in Materie möglich. Die Wärmeleitfähigkeit ist sehr stark von den jeweiligen Stoffen abhängig. Dabei gelten Metalle als gute und Gase als schlechte Wärmeleiter. Die Wärmeleitfähigkeit von Flüssigkeiten liegt im allgemeinen ungefähr eine Zehnerpotenz über der von Gasen.

Als Beispiel Wärmeleitfähigkeiten bei einer Stofftemperatur von 20°C in W / m·K :

Cu	: 395	Wasser	: 0,58	Luft	: 0,0261
Fe	: 81	Öl	: 0,145	Xenon	: 0,0051
Glas	: 0,76				

1.2 Konvektiver Wärmeübergang

Durch Konvektion wird die Wärme in Fluiden wie Gasen oder Flüssigkeiten übertragen. Der Wärmeübergang durch Konvektion erfolgt dadurch, dass immer neue Teilchen der Flüssigkeit oder des Gases aus einem kälteren Gebiet in ein wärmeres gelangen und umgekehrt. Dabei führen sie die Wärme gewissermaßen mit sich (Konvektion), indem sie sich abwechselnd erwärmen und abkühlen. Je stärker die Mischbewegung der Teilchen ist, desto ergiebiger wird der konvektive Wärmeaustausch. Falls der Bewegungszustand der Teilchen künstlich aufrechterhalten wird, z.B. durch eine Pumpe, einen Ventilator oder ein Druckgefälle in einer Rohrleitung, spricht man von künstlicher oder erzwungener Konvektion. Entsteht die Bewegung aber lediglich durch innere Ursachen, d.h. hauptsächlich durch Wärmeausdehnung und die damit verbundenen Auftriebserscheinungen, so bezeichnet man dies als freie Konvektion.

Sowohl für die freie als auch für die erzwungene Strömung gibt es zwei charakteristische Strömungszustände, laminare bzw. turbulente Strömung.

Kennzeichen der turbulenten Strömung ist eine Teilchenbewegung quer zur Strömungsrichtung. Dabei bewegen sich z.B.: warme Flüssigkeitsteilchen von einer beheizten Wand in den kühleren Strömungskern, wo sie sich abkühlen und mit der kalten Flüssigkeit vermischen. Kalte Teilchen bewegen sich entsprechend vom Strömungskern zur beheizten Wand, wobei sie sich dementsprechend erwärmen.

Bei der laminaren Strömung findet weder eine Mischung der Strömungsschichten (wie oben beschrieben) noch ein Teilchenaustausch statt. Die Wärmeübertragung kann in diesem Fall also nur durch Wärmeleitung erfolgen (Wärmestrahlung ist wegen der geringen Temperaturunterschiede zwischen den einzelnen Strömungsschichten und einem - bei den meisten Flüssigkeiten - relativ geringen Emissionsgrad ε vernachlässigbar).

1.3 Wärmestrahlung

Bei der Wärmestrahlung handelt es sich bekanntlich um elektromagnetische Schwingungserscheinungen, die sich im Wellenlängenbereich von 0,1 - 100 μm bewegt. Das sichtbare Licht (0,4 - 0,8 μm) ist also nur ein sehr geringen Bereich des Wärmestrahlungsspektrums. Jeder erhitzte Körper mit einer Temperatur oberhalb von 0 K gibt Wärmestrahlung über den gesamten Wellenlängenbereich ab, wobei die jeweilige Strahlungsintensität für die einzelnen Wellenlängen sehr stark differiert. Diese Abhängigkeit der Strahlungsamplitude von der Temperatur des strahlenden Körpers wird für die Strahlung eines schwarzen Körpers durch das Strahlungsgesetz von Max Planck wiedergegeben. Die Gleichung für die spezifische Ausstrahlung lautet :

$$M_\lambda = \frac{dM}{d\lambda} = \frac{c_1 \cdot \lambda^{-5}}{e^{\frac{c_2}{\lambda \cdot T}} - 1} \quad \text{in} \quad \frac{W}{m^2 \cdot m}$$

M_λ : Ausstrahlung innerhalb der Wellenlängenbandbreite $d\lambda$

λ : Wellenlänge in [m]

T : absolute Temperatur der schwarzen Fläche in [K]

c_1 : $3,74 \cdot 10^{-16} \text{ W} \cdot \text{m}^2$

$$c_2 : 0,0144 \text{ m}\cdot\text{K}$$

Ein schwarzer Körper ist ein Körper, welcher alle auf ihn fallende Strahlung, gleich welcher Wellenlänge, absorbiert und nichts reflektiert. ($\epsilon = 1$; $\rho = 0$; $\tau = 0$)

Die Strahlung einer schwarzen Fläche nennt man schwarze Strahlung, auch dann, wenn in ihr beliebig viel Licht enthalten ist.

Das Planck'sche Gesetz ist für die schwarze Strahlung zweier gleichbeschaffener Körper von $1200 \text{ }^\circ\text{C}$ und $1400 \text{ }^\circ\text{C}$ in Abbildung 1 dargestellt. Die Ordinaten dieser Kurven geben an, welche Strahlungsintensität der betreffenden Wellenlänge zukommt.

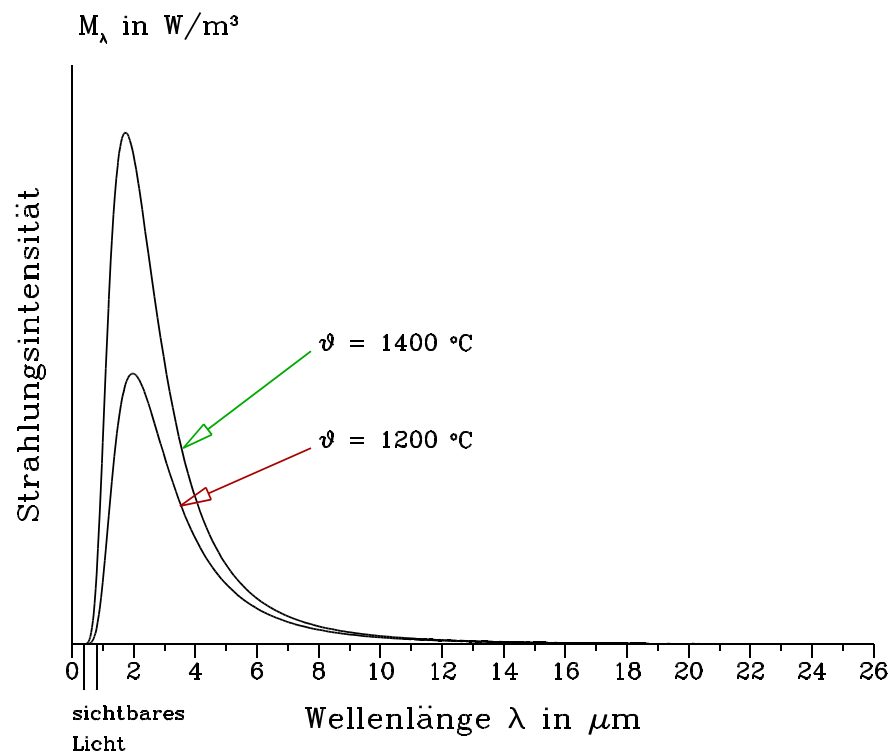


Abb. 1: Planck'sche Strahlungskurve

Es ist deutlich zu erkennen, dass bei 1200 °C praktisch nur Wellenlängen von 1 bis 15 µm eine Rolle spielen. Diese Strahlen gehören zu der ultraroten unsichtbaren Wärmestrahlung. Das sichtbare Licht (0,4 bis 0,8 µm) ist, gemessen an der Wärmewirkung der Gesamtstrahlung, bei 1200°C noch bedeutungslos. Daraus folgt, dass das Licht bei den technisch verwendeten Temperaturen nur eine untergeordnete Rolle spielt und der größte Teil der Wärmeübertragung durch dunkle Wärmestrahlung vor sich geht. Bei höheren Temperaturen wird der Anteil des Lichtes an der Gesamtstrahlung immer größer, da das Maximum der Kurve mit steigender Temperatur nach kürzeren Wellenlängen rückt (Wien'sches Verschiebungsgesetz). Bei der Sonnentemperatur von 6000 °C schließlich macht das Licht beinahe die Hälfte der ausgestrahlten Energie aus.

Wird die Planck'sche Formel nach (λ) differenziert und gleich Null gesetzt, so erhält man das Wien'sche Verschiebungsgesetz:

$$\lambda_{\max} \cdot T = 2880 \text{ } \mu\text{m} \cdot \text{K}$$

Hieraus folgt z.B., dass das Maximum der von der Sonne emittierten Strahlung (mit einer Temperatur der Photosphäre von 6000 K) bei $\lambda = 0,48 \text{ } \mu\text{m}$, also im kurzwelligen Teil des sichtbaren Lichtes liegt.

Wie aus der Form der Planck'schen Kurve folgt und wie oben schon dargestellt, liegt somit der größte Teil der Energie der Sonnenstrahlung innerhalb des sichtbaren Bereiches, was für keinen normalen irdischen Strahler der Fall ist. Die Wärmewirkung der Sonnenstrahlung beruht also überwiegend auf der Absorption von Licht durch den bestrahlten Körper. Dagegen liegt z.B.: das Maximum der Strahlung einer Transistorkühlschiene mit einer Oberflächentemperatur von 100 °C bei 7,6 µm, also im langwelligen Ultrarotbereich und weit jenseits des sichtbaren Lichtes.

Der Flächeninhalt unter der Planck'schen Kurve gibt an, welche gesamte Strahlungsleistung ein Körper bei einer bestimmten Temperatur abgibt. Die Integration des Planck'schen Strahlungsgesetzes führt auf das Stefan-Boltzmann'sche Gesetz. Das Stefan-Boltzmann'sche Gesetz gilt streng nur für schwarze Flächen.

Die Strahlungsleistung bei nicht schwarzen Flächen ergibt sich dann wie folgt:

$$P = P_{\text{schwarz}} \cdot \alpha$$

α : Absorptionskoeffizient

Als Gleichung für den schwarzen Strahler gilt:

$$P = C_s \cdot F \cdot \left[\left(\frac{T_1}{100} \right)^4 - \left(\frac{T_2}{100} \right)^4 \right]$$

T_1 : absolute Temperatur der strahlenden Fläche

T_2 : absolute Temperatur der bestrahlten Fläche

F : strahlende und bestrahlte Fläche

C_s : Strahlungszahl = 5,67 W / m²K⁴

Der Wärmeübergang durch Strahlung tritt stets ein, wenn zwei Oberflächen verschiedener Temperatur sich räumlich getrennt gegenüberstehen und sich ein für Strahlung durchlässiges Medium zwischen ihnen befindet. Für Strahlung durchlässig ist stets der leere Raum (Vakuum) und reine Luft. Strahlungsdurchlässig sind ferner die meisten Flüssigkeiten und in gewissen Wellenlängenbereichen verschiedene Gase, wie Kohlensäure, Wasserdampf und die meisten brennbaren Gase. Die Strahlungseigenschaften dieser Gase sind technisch von besonderer Bedeutung.

Im allgemeinen treten alle oben genannten Arten der Wärmeübertragung kombiniert auf. Entsprechend der jeweils vorliegenden Anordnung und der zu übertragenden Wärmeleistung wird man eine bestimmte Art der Wärmeübertragung bevorzugen.

Die folgende Tabelle zeigt am Beispiel von Senderöhren für verschiedene Kühlungsarten den Aufbau der Anode und die maximale spezifische Belastbarkeit.

Kühlungsart	Anodenart	max. spezifische Belastbarkeit
Strahlung	Graphit, Molybdän	10 W / cm ²
Druckluft	Außenanode aus Cu mit Kühlrippen	50 W / cm ²
Wasser- oder Ölkühlung	Außenanode aus Cu, von Kühlflüssigkeit umströmt	100 W / cm ²

Siedekühlung	Außenanode aus Cu, Wasser wird verdampft	500 W / cm ²
--------------	---	-------------------------

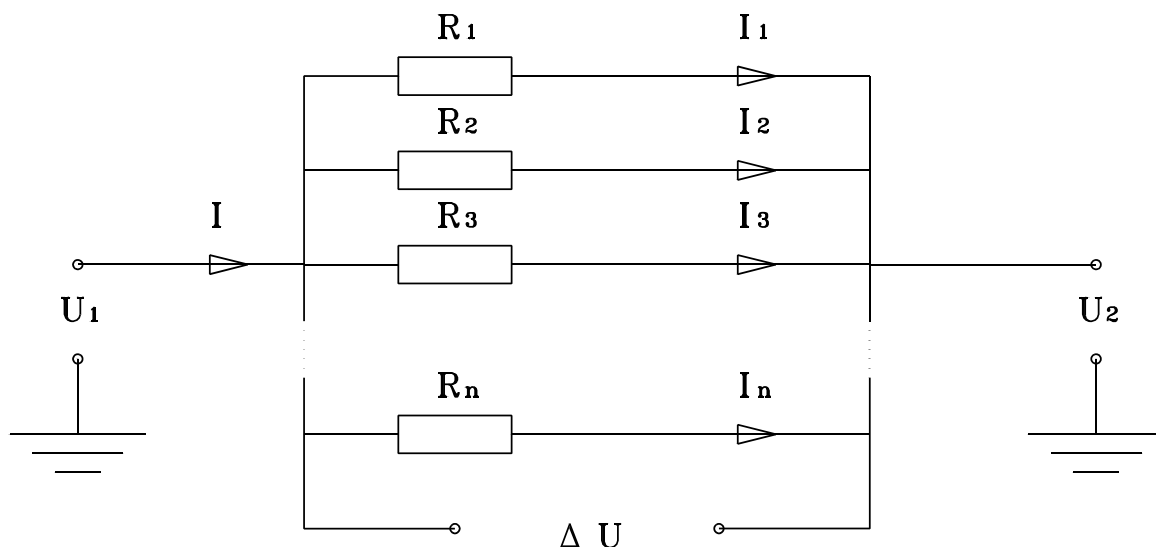
Die mit Abstand größte Belastbarkeit ergibt sich bei der Siedekühlung. Hierbei wird zusätzlich eine Änderung des Aggregatzustandes des Kühlmediums ausgenutzt, um auf diese Weise eine hohe Leistungsdichte an das Kühlmittel (meistens Wasser) abgeben zu können. Nach dem Prinzip der Siedekühlung funktioniert zum Beispiel der wassergekühlte Kfz-Motor.

2 Messung von Wärmestromdichten

2.1 Grundlagen

Besteht in einem Stoff oder zwischen zwei Stoffen ein Temperaturgefälle, so fließt ein Wärmestrom von Gebieten höherer zu Gebieten niedrigerer Temperatur. Wird den wärmeren Gebieten keine Leistung (z.B.: elektrische Heizleistung) zugeführt, so kühlen sie sich durch den abfließenden Wärmestrom mit der Zeit ab. Es entsteht ein Temperaturgleichgewicht (Zweiter Hauptsatz der Thermodynamik). Oft ist es erwünscht, Objekte (wie z.B. Häuser) auf einer bestimmten, der Umgebung gegenüber erhöhten, Temperatur zu halten. Dies ist aber nur dann möglich, wenn die Leistung, die in Form eines Wärmestromes herausfließt, an anderer Stelle mittels einer Heizung wieder eingebracht wird. Je höher der abfließende Wärmestrom ist, desto höher muß die aufgebrachte Heizleistung, die mit entsprechenden Kosten verbunden ist, sein. Es ist deshalb wünschenswert zu wissen, wo die Wärmestromdichte (= Wärmestrom / Fläche) hohe Werte erreicht und wie groß diese Werte sind, damit diese Stellen dann isoliert werden können.

Das prinzipielle elektrische Analogiemodell hierzu ist, für den stationären Fall, die Parallelschaltung mehrerer Widerstände:

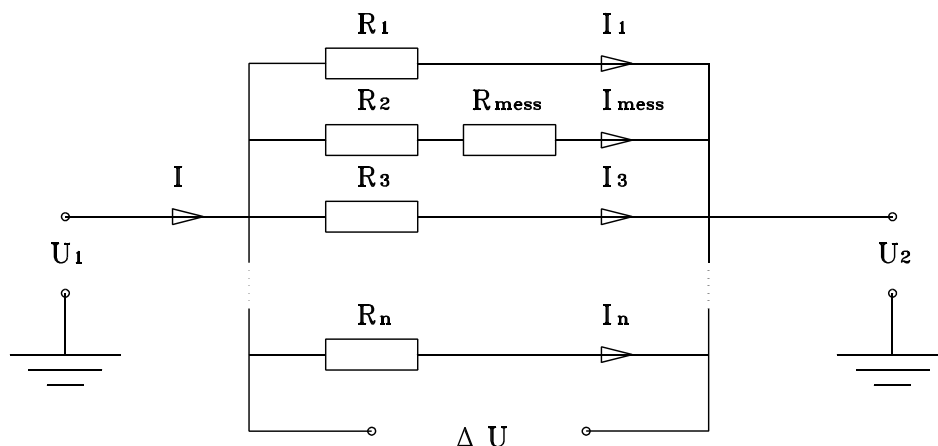


- $R_{1,2,3,\dots,n}$: Wärmewiderstände zwischen Innen- und Außenseite
 $I_{1,2,3,\dots,n}$: anteilige Wärmeströme
 I : Wärmestrom / Heizleistung
 $U_1 = \vartheta_1$: Innentemperatur
 $U_2 = \vartheta_2$: Außentemperatur
 $\Delta U = \Delta\vartheta$: Temperaturdifferenz $\vartheta_1 - \vartheta_2$

Ist einer der Widerstände besonders klein, so ist ein sehr hoher Strom (= Heizleistung) notwendig, um die Spannungsdifferenz (= Temperaturdifferenz) aufrechtzuerhalten.

Neben der Nutzung im Wohnungsbau (zur Überprüfung der Isolierung), der Heizkostenabrechnung und ähnlichem, finden Wärmestrommessungen auch bei Wärmetauschern Anwendung, um zum einen die momentanen Werte der übertragenen Wärmemenge und zum anderen den Wirkungsgrad berechnen zu können.

Das Prinzip des Wärmestrommessers ist einfach: es wird ein definierter Messwiderstand (Wärmewiderstand) in Reihe mit einem anderen Widerstand des Stromkreises (Wärmestromweg) gelegt. Die Spannungsdifferenz (Temperaturdifferenz), die sich am Messwiderstand einstellt, wird erfasst und ergibt, durch den bekannten Wert des Messwiderstandes geteilt, den Strom (Wärmestrom), der durch diesen Teil der Schaltung fließt. Da lediglich der Wärmestrom durch einen Teil der Wandfläche erfasst wird, spricht man von der örtlichen Wärmestromdichte.



Durch die Einschaltung des Messwiderstandes sind allerdings die Schaltungsparameter verändert worden, so dass die Messung fehlerbehaftet ist.:

vorher : $I_2 = \Delta U / R_2$

während der Messung: $I_2 = \Delta U / (R_2 + R_{\text{mess}})$

Der auftretende Fehler ist jedoch vernachlässigbar klein, falls gilt:

$$R_{\text{mess}} \ll R_2$$

Als praktisches Beispiel sei hier eine Hauswand mit Fenster angenommen. Die Temperatur im Inneren sei höher als außen und die Isolierwirkung der Hauswand sei größer als die des Fensters, was bei Doppel- oder Dreifachverglasung nicht unbedingt gegeben ist.

Die Änderung der Wärmestromdichte durch das Aufbringen der Messwiderstände ist an der Wand deutlich geringer als am Fenster.

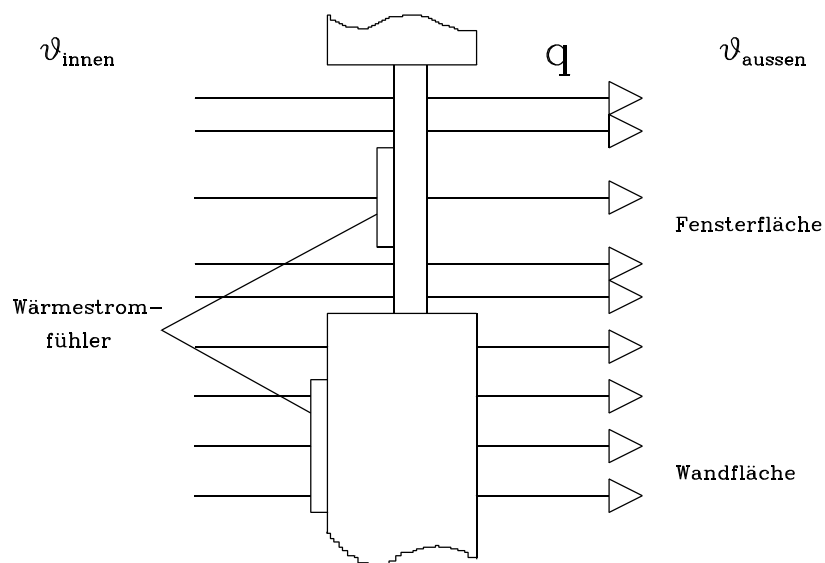


Abb. 4:

Schematische Darstellung von Wärmestromfühlern an Wand und Fenster

Prinzipiell ist es gleichgültig, ob die Wärmestromfühler innen oder außen angebracht sind. Weil aber die Luftbewegungen außen allgemein wesentlich stärker sind als im geschlossenen Raum, ist es oft empfehlenswert, eine

Messung im Innenraum durchzuführen, um stabilere Ergebnisse zu erhalten.

2.2 Arten der Messwerterfassung und Auswertung

Wie oben beschrieben, verändert der eingebrachte Messwiderstand den ursprünglichen Wärmestrom, d.h. der gemessene Wärmestrom ist stets kleiner als vorher. Theoretisch kann man diesen Fehler mathematisch eliminieren.

$$P_{real} = \frac{\Delta\vartheta}{R_W} \qquad P_{mess} = \frac{\Delta\vartheta}{R_W + R_{mess}}$$
$$\Rightarrow P_{real} = P_{mess} \cdot \frac{R_W + R_{mess}}{R_W}$$

Der Wärmewiderstand der Wand (R_W) muß für diese Rechnung allerdings bekannt sein.

Oft sind jedoch die Materialien inhomogen - zum Beispiel durch kleinste Lufteinschlüsse etc. -, so dass eine Abschätzung sehr schwierig werden kann. Besser ist es dann, Messwiderstände zu verwenden, die eine hohe Wärmeleitfähigkeit besitzen. Dabei ist es aber nachteilig, dass auch die Temperaturdifferenz und somit die Messspannung sehr klein wird. Für die Lösung dieses Problems muß also ein Kompromiss eingegangen werden. Einerseits muß eine zu starke Änderung des ursprünglichen Wärmestromes, andererseits eine Beeinträchtigung durch Messfehler aufgrund zu geringer Messspannungen (Verstärker werden evtl. notwendig, d.h. zusätzliche Fehlereinstreuung, Aufwand, Kosten) vermieden werden.

Ein Wärmestrommesswiderstand sollte demnach grundsätzlich in der Form einer flachen Platte oder Folie hergestellt werden, um einen möglichst kleinen Wärmewiderstand zu erzeugen, dabei eine größere Fläche abdecken zu können und gleichzeitig die Oberfläche der Wand an der gemessen wird, nicht zu vergrößern. Außerdem sollte der Messwiderstand selbst die Vorrichtung zur Erfassung seiner Oberflächentemperaturen aufnehmen.

Verwendet man als Plattenmaterial z.B. handelsübliche Epoxidplatten von 1,5 mm Stärke, erhält man einen sehr kleinen Wärmewiderstand (0,0043 K/W) pro m^2 Fläche. Bei einem Wärmestrom von 1 W/m^2 (untere Messgrenze) ergibt sich von Vorder- zu Rückseite eine Temperaturdifferenz von nur 4,3 mK ! Für die Messung solch kleiner Temperaturdifferenzen bietet sich eine Messung mit in Reihe geschalteten Thermoelementen an. Um eine möglichst einfache Herstellung und möglichst ebene Flächen für passgenauen Sitz zu gewährleisten, wird folgende Technik angewendet:

Als Thermoelementepaar dient Kupfer-Konstantan. Die Übergänge von Kupfer zu Konstantan liegen immer abwechselnd auf einer Seite der Platte.

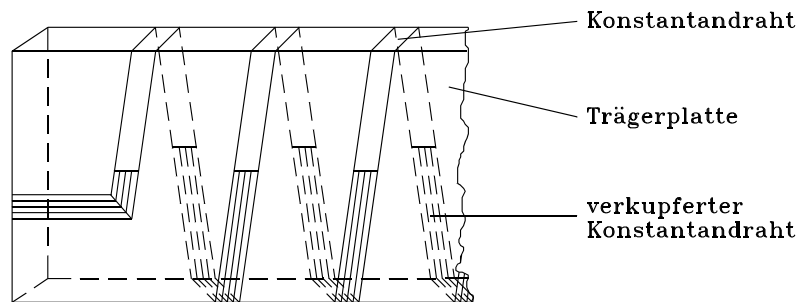


Abb. 5:
Schematischer Aufbau eines Wärmestromfühlers

Wegen der einfacheren Herstellung wird nur Konstantandraht auf die Trägerplatte aufgewickelt und entsprechend halbseitig verkupfert (siehe Bild). Da Kupfer gegenüber Konstantan eine ca. 29-fach größere elektrische Leitfähigkeit besitzt, nimmt der Konstantandraht bei entsprechender Dicke der Kupferauflage die elektrischen Eigenschaften von Kupfer an (vorzustellen als Parallelschaltung von Kupfer- und Konstantan-Drähten). Auf diese Weise entstehen Kupfer-Konstantan-Thermoelemente.

Die Thermokraft dieser Elemente ist abhängig von der Stärke der Kupferauflage und deshalb für jedes Element unterschiedlich. Messfühler, die auf diese Weise aufgebaut sind müssen folglich kalibriert werden. Die Gesamtthermokraft eines solchen Fühlers ist durch Vergrößerung der Thermoelementeanzahl zu steigern (z.B.: 500 Thermoelemente pro Europakarte (Platine mit den Abmessungen: 100 mm x 160 mm)).

Ein anderes Verfahren die Temperaturdifferenzen zu erfassen, beruht auf der Ausnutzung von temperaturabhängigen Widerstandsänderungen. Vorder- und Rückseite der Platine bestehen aus einer mäander förmig geätzten Kupferauflage. In einer Brückenschaltung wird die durch den Wärmestrom entstehende Temperaturdifferenz in eine annähernd proportionale Spannung umgesetzt. Vorteilhaft an einem solchen Messwiderstand ist sein geringer Preis und dass er ggf. ohne Eichung verwendet werden kann. Nachteilig ist jedoch, dass die entstehende Messspannung allgemein sehr klein ist, da die Widerstandsänderung von Kupfer sehr gering ist ($\alpha = 0,0038$), dass der Strom durch die feinen mäander förmigen Konturen der Kupferauflage sehr klein gehalten werden muß (Gefahr der Eigenerwärmung) und dass die Widerstände wegen der hohen Leitfähigkeit von Kupfer recht klein sind (bis ca.100 Ω pro Europakarte). Dagegen kann man Nichtlinearitäten, die durch die Brückenschaltung zwangsläufig entstehen, vernachlässigen (kleiner 0,1% bei Messungen von 1....100 W/m²), solange die Widerstandsschicht von Vorder- und Rückseite in etwa gleich sind (bis 70% Toleranz).

2.3 Bestimmung von u-Werten

2.3.1 Prinzipielle Überlegungen

Zur Beurteilung des Transmissionswärmeverlustes an Trennwänden, wie z.B. Gebäudeflächen, wird der gesamte flächenbezogene Wärmedurchgangswiderstand (r_k) ermittelt. Der Kehrwert dieses Wärmedurchgangswiderstandes wird als Wärmedurchgangskoeffizient (u) - "u-Wert" - bezeichnet.

($r_k = 1/u$), setzt sich aus den Wärmewiderständen des konvektiven Wärmeüberganges an den Wandoberflächen ($r_{ki} = 1/\alpha_i$ und $r_{ka} = 1/\alpha_a$) und aus dem flächenbezogenen Wärmedurchlasswiderstand der Wand ($r_w = d/\lambda$) zusammen. Dabei gilt die Beziehung:

$$\frac{1}{u} = \frac{1}{\alpha_i} + \frac{d}{\lambda} + \frac{1}{\alpha_a} \quad (1)$$

λ : Wärmeleitfähigkeit der Wand [W/mK]

d : Dicke der Wand [m]

α_i : Wärmeübergangskoeffizient innen [W/m²K]

α_a : Wärmeübergangskoeffizient außen [W/m²K]

Für die Wärmestromdichte eines senkrecht durch eine ebene Wand fließenden Wärmestromes gilt unter stationären Bedingungen:

$$u = \frac{q}{\vartheta_i - \vartheta_a} \quad \left[\frac{W}{m^2K} \right] \quad (2)$$

q : Wärmestromdichte [W/m²]

ϑ_i : Lufttemperatur innen [°C]

ϑ_a : Lufttemperatur außen [°C]

Unter der Voraussetzung, dass die Wärmeübertragung durch Konvektion und Wärmestrahlung bei den gleichen Temperaturdifferenzen stattfindet, ist die Verwendung der Lufttemperaturen für die Berechnung möglich.

Die Erfassung des u-Wertes unter diesen idealen Voraussetzungen kann durch Messung der Lufttemperaturen zu beiden Seiten der Wand und die Messung des Wärmeflusses durch die Wand erfolgen.

Für die Berechnung des u-Wertes wäre demnach nur eine momentane Messung der oben genannten Größen notwendig.

Bei Messungen an Gebäuden kann man aber nicht von diesen idealen Voraussetzungen ausgehen. Besonders der stationäre Zustand wird, durch ständig wechselnde Umgebungsbedingungen, in der Praxis nie erreicht. Deshalb ist die praktisch zu messende Wärmestromdichte sowohl vom Ort als auch von der Zeit abhängig ($q = f(x,t)$). Die Messergebnisse bestätigen die Annahme, dass der Wärmestrom aufgrund der Wärmekapazitäten der Wand eine Phasenverschiebung gegenüber den entsprechenden Temperaturdifferenzen besitzt (Abbildung 6).

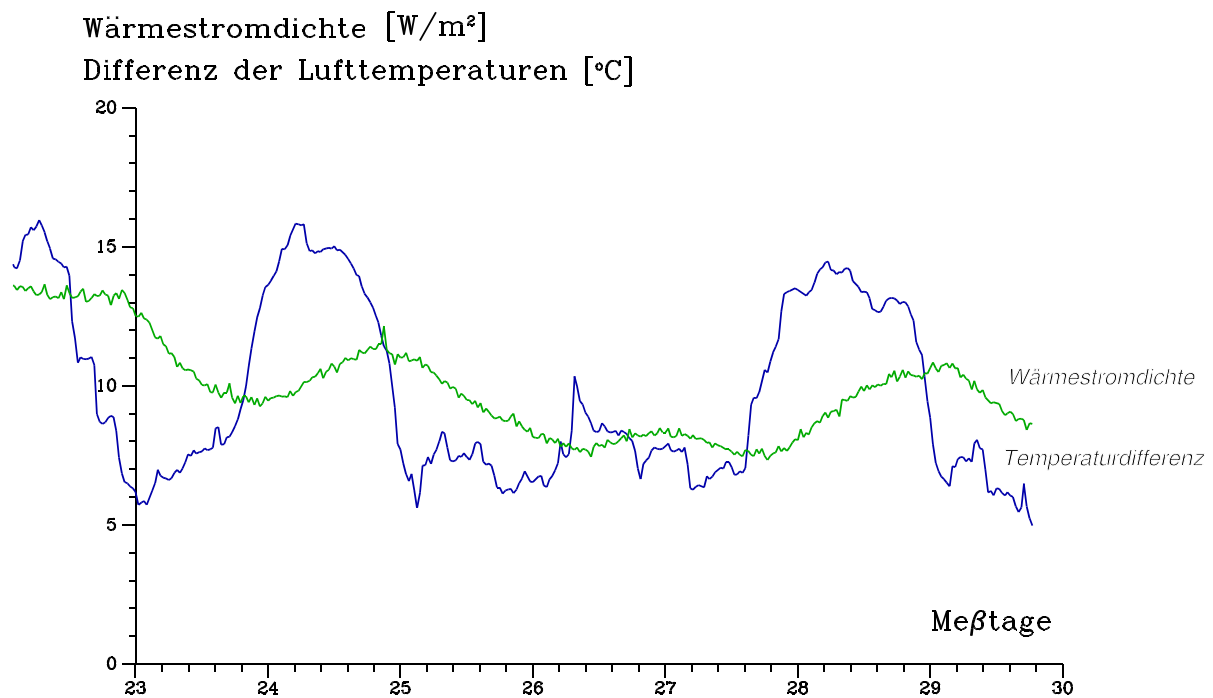


Abb. 6: Zeitlicher Zusammenhang zwischen Temperaturdifferenz und Wärmestromdichte

Um eine deutlichere Darstellung zu erhalten, wird nur ein Ausschnitt der gesamten Messreihe abgebildet.

Für die Phasenverschiebung zwischen Temperatur und Wärmestrom ergab sich für die Darstellung in Abbildung 6 eine mittlere Zeitverschiebung von ungefähr 12 Stunden.

Zusätzlich zur Phasenverschiebung erschwert noch eine weitere Besonderheit eine einfache messtechnische Erfassung des k -Wertes aus den gemessenen Momentanwerten von Wärmestromdichte und Temperaturdifferenz. Besonders bei Wänden mit hohem spezifischem Gewicht oder dicken Wänden mit den daraus folgenden hohen Wärmekapazitäten kommt es bei schwankenden Temperaturen zu thermischen Lade- und Entladevorgängen. Daher ist es zum Beispiel möglich, dass der Wärmestrom auf einer Seite der Wand seine Richtung ändert und auf jeder Wandseite ein Wärmestrom in die Wand eintritt bzw. aus der Wand austritt. Aus diesem Beispiel ist leicht ersichtlich, dass eine momentane Messung der Wärmestromdichte an der Wandoberfläche nicht ausreicht um den tatsächlich die Wand durchdringenden Wärmestrom zu

erfassen.

Hieraus wird ersichtlich, dass man einen ausreichend verlässlichen Wert nur erhalten kann, wenn die momentanen Messwerte, die dann über einen längeren Zeitraum erfasst werden müssen, mit geeigneten Verfahren weiterbearbeitet werden.

Außerdem muß berücksichtigt werden, dass der u-Wert, den man auf diese Weise erhält, wegen wechselnder Wärmeübergangsbedingungen, z.B. wechselndem Feuchtigkeitsgehalt eines Mauerwerkes bei verschiedenen Witterungsbedingungen, nur für den Messzeitraum und, wegen möglichen Inhomogenitäten der Trennwand, ausschließlich für die Messstelle Gültigkeit besitzt. Eine weitere Fehlermöglichkeit ist die Richtung des Wärmestromes, die man für die Berechnung des u-Wertes als senkrecht zur Wand annimmt. Unter gewissen Umständen ist diese Vereinfachung nicht zulässig.

Die Fühlerkonstanten werden auf eine bestimmte Fühlertemperatur bezogen, bei der auch die Kalibrierung stattfand, deshalb ist es erforderlich bei starken Abweichungen von dieser Bezugstemperatur eine Korrekturrechnung durchzuführen um die nichtlinearen Kennlinien der Thermolemente und die temperaturabhängige Leitfähigkeit des Fühlermaterials zu berücksichtigen.

2.3.2 Auswertung der einzelnen Messwerte

Um möglichst unter allen widrigen Bedingungen einen u-Wert erfassen zu können, werden unterschiedliche Messsysteme angeboten. Die Funktionsweise eines solchen Systems wird während des Versuches anhand eines u-Wert-Messgerätes erläutert.

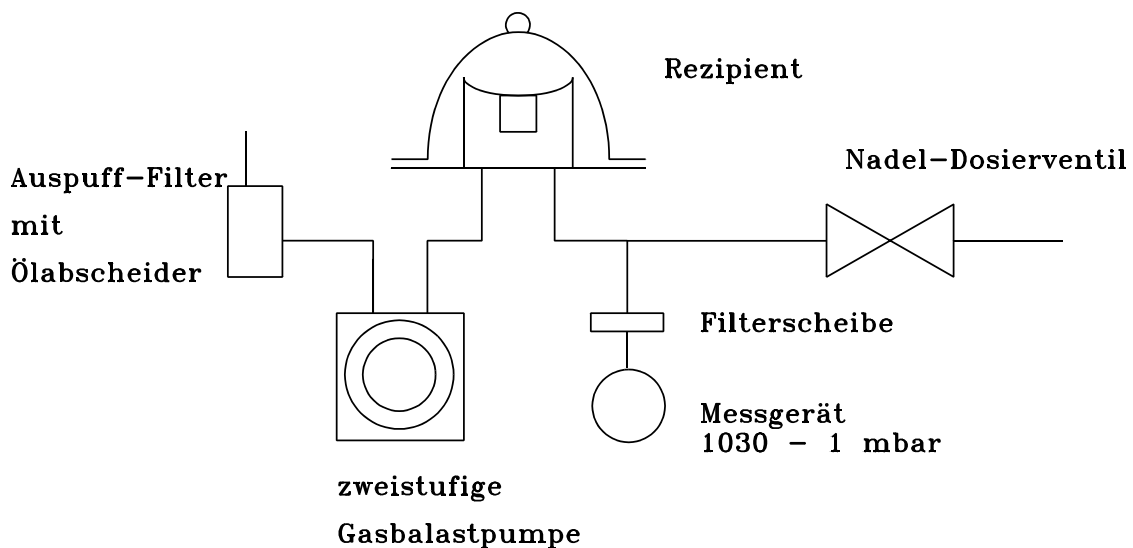
3 Versuchsdurchführung

zu: 1 Wärmeübertragung

Am Beispiel einer Transistorkühlschiene soll die Wärmeabfuhr durch Konvektion und Strahlung untersucht werden. Dazu ist in einem Rezipienten (siehe Bild) ein Transistor so befestigt, dass die Wärmeleitung vernachlässigbar ist. Um eine Abhängigkeit des Wärmewiderstandes allein vom Druck zu erhalten (Konvektion ohne Strahlung), wird im Hochvakuum (minimal erreichbarer Druck ist hier 1 mbar) der Strahlungsanteil an der Wärmeübertragung separiert. Da während der Messreihe bei verschiedenen Drücken, beim Umgebungsdruck beginnend, die Temperatur des Transistors durch Regelung der zugeführten Leistung nahezu konstant gehalten wird, bleibt der Strahlungsanteil ebenfalls konstant und kann später aus allen anderen Messungen herausgezogen werden.

Da zunächst nur der Gesamtwärmewiderstand, entsprechend einer Parallelschaltung aus Konvektions-, Strahlungs- und Leitungsanteil ermittelt wurde, muß der konvektive Anteil rechnerisch daraus abgeleitet werden.

In einer zweiten Messreihe wird die Abhängigkeit des Gesamtwärmewiderstandes von der Strömungsgeschwindigkeit der Luft untersucht (Wirkung einer Fremdbelüftung). Hierzu ist in einer weiteren Anordnung ein Transistor in einem Windkanal mit verstellbarer Strömungsgeschwindigkeit angebracht. Der Transistor wird wie oben durch Regelung der zugeführten Leistung bei nahezu konstanter Temperatur betrieben.



Um den Gesamtwärmewiderstand zu bestimmen, wird im eingeschwungenen Zustand (frühest möglicher Zeitpunkt nach 5 Minuten !!!) die Temperaturdifferenz zwischen Transistor und Umgebung gemessen und durch die zur gleichen Zeit zugeführte Leistung geteilt. Der Verlauf der Temperatur wird auf einem X-t-Schreiber (2-Kanal) protokolliert. Die Messung erfolgt mit NiCr-Ni Thermoelementen, die eine Spannung von $41 \mu\text{V/K}$ (Temperaturdifferenz) abgeben. Beide Versuchsteile werden parallel durchgeführt.

Gemessen wird bei folgenden Werten:

Teil 1 : 1020 450 120 70 30 10 3 (mbar)

Teil 2 : 0,0 0,5 1,0 2,0 4,0 6,0 7,0 (m/s)

Auswertung Messreihe 1 :

Frage 1:

Warum kann der Strahlungsanteil, der für diese Messreihe ermittelt wurde, nicht auf die zweite Messreihe übertragen werden ?

Frage 2:

Stellen Sie **Überlegungen** über das Verhalten der "Zeitkonstanten" (oder Zeitspanne bis sich ein stationärer Zustand einstellt) für diese Messreihe an.

Tritt eine Änderung auf, wenn ja, welcher Art ist sie ?

Die Tabelle der Messergebnisse soll die folgenden Werte enthalten:

p [mbar], U [V], I [mA], P [W], $\Delta\vartheta$ [K], R_{ges} [K/W], R_{konv} [K/W], $1/R_{\text{konv}}$ [W/K]

In je einem Diagramm (mit linearer Einteilung der Achsen !) soll dargestellt werden:

- 1.) R_{konv} über p (Druck !)
- 2.) $1/R_{\text{konv}}$ über p (Druck !)

Auswertung Messreihe 2 :

Die Tabelle der Messergebnisse sollte die folgenden Werte enthalten:

v [m/s], U [V], I [mA], P [W], $\Delta\vartheta$ [K], R_{ges} [K/W], $1/R_{\text{ges}}$ [W/K]

In je einem Diagramm (mit linearer Einteilung der Achsen !) soll dargestellt werden, wobei die einzelnen Messpunkte sinnvoll zu verbinden sind:

- 1.) R_{ges} über v
- 2.) $1/R_{\text{ges}}$ über v

Frage 3 (beide Messreihen):

Welche Aussagen können Sie aufgrund der Ergebnisse der beiden Messreihen machen (Effektivität der Kühlung bzw. Verbesserung der Isolation / Nutzen-Aufwand / etc.) ?

zu: 2 Wärmestrommessungen

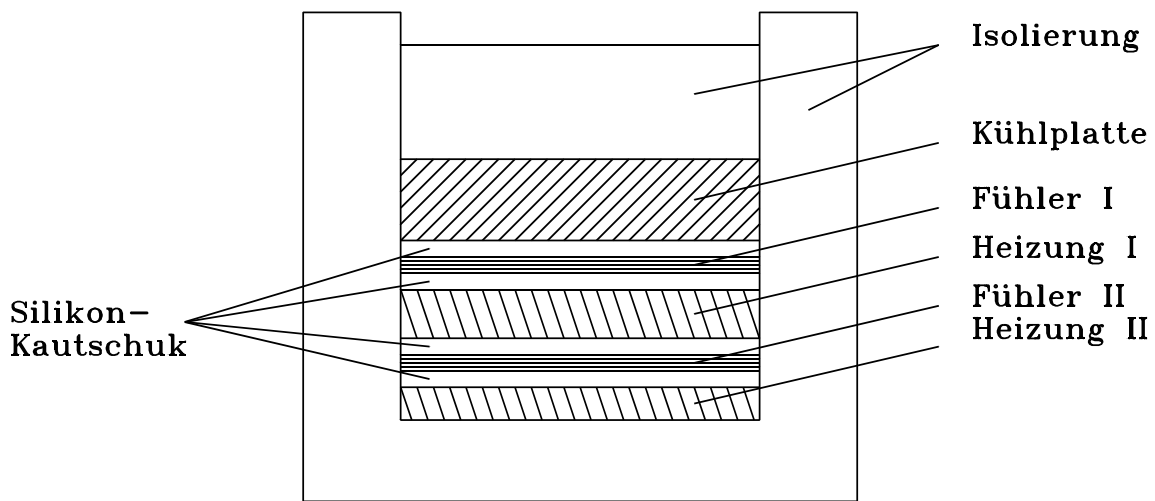
Bevor mit den Wärmestromfühlern gearbeitet werden kann, sind diese zu kalibrieren (für den Versuch werden die Wärmestromfühler mit Thermoelementen verwendet).

Für diesen Vorgang existiert eine Kalibriervorrichtung, die es gestattet, einen definierten Wärmestrom durch den Messfühler zu leiten und die jeweils gemessenen Thermospannungen dazu ins Verhältnis zu setzen.

Die Kalibriervorrichtung besteht aus einer flachen quader förmigen Hauptheizung, die zu fünf Seiten gut wärmeisoliert ist. Auf die sechste Seite wird mit Zwischenlagen aus Si-Kautschuk (dient zur Glättung kleinerer Unebenheiten - Vermeidung von Lufteinschlüssen) der zu kalibrierende Messfühler (Fühler I)

gelegt.

Um die nach unten entweichende Wärme zu kompensieren, findet eine Schutzheizung (Heizung II) Verwendung. Sollte der Hilfsfühler (Fühler II) ansprechen, so wird diese zusätzliche Heizung so lange zugeschaltet bis kein Wärmestrom nach unten mehr registriert wird. Die Kühlplatte dient dazu, den Wärmestrom durch den Messfühler zu zwingen. Die Wärmeverluste zu den Seiten sind wegen der sehr kleinen Flächen etwa fünf mal kleiner als der Wärmeverlust nach unten und sind deshalb bei der Berechnung zu vernachlässigen.



Nachdem die Wärmestromsensoren kalibriert wurden, werden vergleichende Messungen damit vorgenommen.

An den entsprechend vorbereiteten Stellen sind die Wärmeströme mit verschiedenen Messfühlern zu ermitteln. Es ist dabei zu beachten, dass die Platten gut plan aufliegen, damit störende Lufteinschlüsse vermieden werden.

Es sind fünf Messungen an folgenden Stellen vorzunehmen :

- | | |
|--------------------------|-------------------------------------|
| 1.) Fenster | $k_{th} = 0,79 \mu V \cdot m^2 / W$ |
| 2.) Wand | $k_{th} = 0,92 \mu V \cdot m^2 / W$ |
| 3.) Ofen oben | $k_{th} = 12,8 \mu V \cdot m^2 / W$ |
| 4.) zugemauertes Fenster | $k_{th} = 0,85 \mu V \cdot m^2 / W$ |
| 5.) Ofen seitlich | $k_{th} = 15,2 \mu V \cdot m^2 / W$ |

Um den Wärmestrom durch die Sensoren zu bestimmen, wird die gemessene Sensorspannung durch die Thermokraft des Sensors (siehe Tabelle oben)

geteilt.

Die Temperatur des Sensors und die Temperaturen zu beiden Seiten der jeweiligen Trennwand müssen erfasst werden, um Verfälschungen durch das Aufbringen der Sensoren rechnerisch korrigieren zu können.

Die Korrekturrechnung ist der letzten Seite des Umdruckes zu entnehmen. Die Korrekturrechnung soll für alle Wärmestromfühler durchgeführt werden, sofern überhaupt erforderlich. Ebenfalls für alle Wärmestromfühler ist die Richtung des jeweils gemessenen Wärmestromes zusätzlich anzugeben.

Frage 4 (Vor dem Versuch zu beantworten)

Wie kann man auf einfache Weise die Richtung des gemessenen Wärmestromes ermitteln ?

Achtung: Beim Umschalten der Sensoranschlüsse ist das Nanovoltmeter auszuschalten !

Für einen Fühler (vom Betreuer angegeben) ist die Messung mit einem u-Wert-Messgerät durchzuführen. Die Ergebnisse dieser langfristigen Messung werden in regelmäßigen Abständen (ebenfalls vom Betreuer anzugeben) erfasst. Alle Messergebnisse sind tabellarisch aufzuführen und sollen diskutiert werden (u.a. Vergleich Momentanwerte / Mittelwerte).

Aufzuzeichnen sind alle, im ausgegebenen Protokollblatt vermerkten, Werte und unter dem Punkt "**Bemerkungen**" die Bedingungen für das entsprechende Messintervall (Ofen eingeschaltet, Tür geöffnet, starke Luftbewegung etc.).

Auswertung:

An allen Sensoren sind die Spannung und die zugehörigen Temperaturen zu messen und mit der angegebenen Thermokraft ist die Wärmestromdichte (incl. Richtung !) zu ermitteln.

Die Korrekturrechnung ist nur für die oben genannten Sensoren erforderlich (sofern nicht hinfällig wegen ausreichender Genauigkeit der nicht korrigierten Ergebnisse)

Bei besonders "auffälligen" Messwerten sind die entsprechenden Ursachen zu diskutieren.

Die Ergebnisse des u-Wert-Messgerätes sind wie folgt auszuwerten.

- 1.) u , u_1 und u_{m1} in einem Diagramm (mit linearen Einteilung der Achsen)
- 2.) u_{e1} und u_{me1} in einem Diagramm (mit linearen Einteilung der Achsen)
- 3.) Diskussion der Messergebnisse:
 - a) Unterschied DIN-u-Wert / experimenteller u-Wert
 - b) Wand- und Lufttemperaturen Innenraum / Vorraum

4 Hinweise zum Protokoll / Auswertung

Das Protokoll sollte folgende Abschnitte enthalten:

1.) Einführung

Kurze Beschreibung des Hintergrundes (worum geht es hier im allgemeinen und im speziellen ?)

Skizzen und Erläuterungen aus der Vorbesprechung gehören ebenfalls dazu !

2.) Versuchsaufbau

Was wurde wie gemessen ? (keine umfangreichen Skizzen des Aufbaus !)

3.) Ergebnisse

Tabellarische, wenn gefordert, graphische Darstellung der Versuchsergebnisse.

Die Protokolle der X-Y-, X-t-Schreiber gehören zu den Ergebnissen !

4.) Auswertung

Diskussion der Ergebnisse, Vergleiche und abschließende Beurteilung.

Messprotokoll

Wärmestromsensor	Ort		
Richtung des Wärmestromes	außen		innen
Sensorkonstante (Thermokraft)	k_{th}		$\mu V/m^2/W$
am Sensor gemessene Thermospannung	U_{th}'		μV
Temperaturen der beiden durch die zu prüfende Wand getrennten Medien ($\vartheta_i > \vartheta_a$)	ϑ_i		$^{\circ}C$
	ϑ_a		$^{\circ}C$
Messtemperatur des Wärmestromsensors	$\vartheta_{Fü}$		$^{\circ}C$
auf eine Messtemperatur von $20^{\circ}C$ bezogene Thermospannung $U_{th} = (1 - \chi_{th} \cdot (\vartheta_{Fü} - 20)) \cdot U_{th}'$ mit : $\chi_{th} = 0,0015 \text{ 1/K}$ vernachlässigbar bei: $15^{\circ}C < \vartheta_{Fü} < 25^{\circ}C \Rightarrow U_{th} = U_{th}'$	U_{th}		μV
Wärmestromdichte $q' = \frac{U_{th}}{k_{th}}$	q'		W/m^2
Wärmedurchgangskoeffizient der zu prüfenden Wand $u' = \frac{q'}{\vartheta_i - \vartheta_a}$	u'		W/m^2K
zugelassener Fehler für die Verfälschung der ursprünglichen Wärmestromdichte (vom Betreuer vorgegeben)	F_{zul}		%
Grenzwärmedurchgangskoeffizient	u_g		W/m^2K
$u_g = \frac{F_{zul}}{1 - F_{zul}} \cdot \frac{\lambda'}{s'}$			
$\lambda' = 0,19 \text{ W/mK}$, $s' = 1,8 \text{ mm}$ für Sensor + Silikon			
für $u' < u_g$ entfällt die Korrekturrechnung			
Korrekturrechnung (für ebene Wände)	$q = \frac{1}{\frac{1}{q'} - \frac{1}{\lambda'} \cdot \frac{s'}{\vartheta_i - \vartheta_a}}$		
korrigierte Wärmestromdichte	q		W/m^2
korrigierter Wärmedurchgangskoeffizient	$u = \frac{q}{\vartheta_i - \vartheta_a}$	u	W/m^2K